

®
Энергомаш

Рубанок электрический

РБ-860

ИНСТРУКЦИЯ ПО ЭКСПЛУАТАЦИИ И ТЕХНИЧЕСКОМУ ОБСЛУЖИВАНИЮ.



EAC  IP20

RB-860- M-20251209-2201

СОДЕРЖАНИЕ

Область применения и назначение.....	3
Внешний вид.....	4
Технические характеристики.....	5
Правила эксплуатации оборудования.....	5
Работа с инструментом.....	6
Правила установки частей оборудования.....	8
Техническое обслуживание.....	9
Гарантийное обязательство.....	11
Срок службы.....	11
Перечень критических отказов и ошибочные действия персонала или пользователя	11
Критерии предельных состояний.....	11
Действиях персонала в случае инцидента, критического отказа или аварии.....	11
Хранение.....	12
Транспортировка.....	12
Утилизация.....	12
Значения шума и вибрации.....	12
Информация для покупателя.....	13

Уважаемый покупатель!

Компания **Энергомаш** благодарит Вас за приобретение данного электроинструмента. Изделия под торговой маркой **Энергомаш** постоянно совершенствуются и улучшаются. Благодаря постоянной программе исследований и разработок, указанные здесь технические характеристики, комплектация и дизайн могут быть изменены без предварительного уведомления.

ВНИМАНИЕ! Внимательно изучите инструкцию по эксплуатации перед началом использования инструмента. Храните её в защищенном месте.

ВНИМАНИЕ! Инструмент не предназначен для использования лицами (включая детей) с пониженными физическими, сенсорными или умственными способностями или при отсутствии у них жизненного опыта или знаний, если они не находятся под присмотром или не проинструктированы об использовании инструмента лицом, ответственным за их безопасность. Дети должны находиться под присмотром для недопущения игр с инструментом.

ОБЛАСТЬ ПРИМЕНЕНИЯ И НАЗНАЧЕНИЕ.

Назначение

Рубанок предназначен для строгания пиломатериалов из древесины различных пород.

Конструкция рубанка обеспечивает:

- строгание плоской поверхности;
- возможность плавного регулирования глубины строгания;
- строгание материала под углом 0° - 45° к опорной поверхности с применением упорной линейки;
- шпунтование;
- снятие кромок посредством паза в передней опоре.

ЗАПРЕЩЕНО! Применение инструмента не по назначению не допускается!

Область применения

Инструмент предназначен для использования при температуре от -10 до +40С и относительной влажностью воздуха не более 80%, с отсутствием прямого воздействия атмосферных осадков и чрезмерной запыленности воздуха. Степень защиты, обеспечиваемая оболочкой - IP20 (МЭК 60529).

ВНИМАНИЕ! Придерживайтесь следующего режима работ с инструментом!

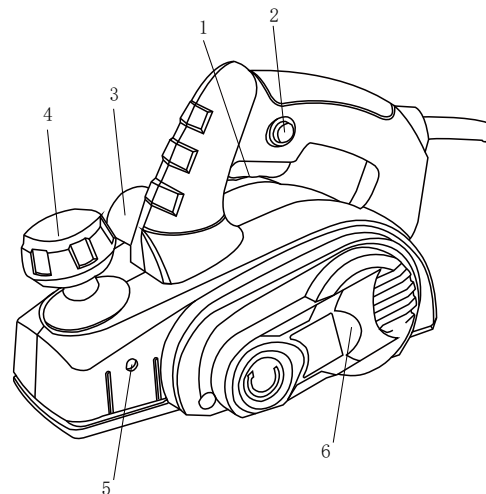
После непрерывной работы в течение 15-20 минут необходимо выключить инструмент, возобновить работу можно через 5 минут. Время работы в неделю – 20 часов, в день – 6 часов.

Источник питания

Данный инструмент должен подключаться к источнику питания с напряжением, соответствующим напряжению, указанному на идентификационной пластинке, и может работать только от однофазного источника переменного тока. Данный инструмент имеет двойную изоляцию и может подключаться к розеткам без провода заземления (машина класса II по ГОСТ Р МЭК 60745-1-2011).

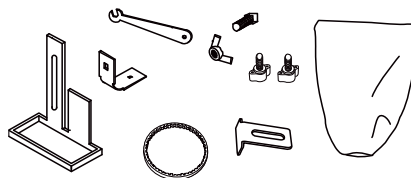
ВНЕШНИЙ ВИД.

1. Выключатель (Вкл/Выкл)
2. Кнопка блокировки
3. Патрубок для подключения пылесборника
4. Регулятор глубины строгания
5. Отверстие для установки ограничителя глубины строгания
6. Крышка ремня привода



Комплектность поставки

Рубанок
 Параллельная направляющая
 Ограничитель глубины строгания
 Комплект крепежа для аксессуаров
 Пылесборник
 Дополнительный ремень
 Гаечный ключ
 Инструкция по эксплуатации
 Инструкция по безопасности



ТЕХНИЧЕСКИЕ ХАРАКТЕРИСТИКИ.

Параметры	РБ-860
Потребляемая мощность (max), Вт	860
Напряжение/ Частота, В/Гц	~220/50
Скорость холостого хода, об/мин	16000
Максимальная ширина строгания, мм	82
Максимальная глубина строгания, мм	2
Количество ножей, шт	2
Регулировка глубины строгания	есть
Глубина выборки пазов, мм	0-10
Масса, кг	2,35

ПРАВИЛА ЭКСПЛУАТАЦИИ ОБОРУДОВАНИЯ.

1. Соблюдайте чистоту на рабочем месте. Уберите из рабочей зоны ненужные тряпки, одежду, порванные шнуры и веревки.
2. Избегайте строгания по болту. Проверьте верстак на наличие болтов или песка.
3. Соблюдайте осторожность во время снятия и установки ножа.
4. Перед работой проверьте затяжку юстировочного винта.
5. Держите инструмент двумя руками при выполнении режущих и строгальных работ.
6. Уберите руку с округлых деталей.
7. Перед строганием и резанием дайте инструменту немного поработать вхолостую, чтобы

посмотреть, нет ли вибраций и колебаний строгального ножа. Возможно, нож был установлен неправильно или без балансировки.

8. Убедитесь в том, что нож не может касаться обрабатываемой детали до включения питания.

9. Перед началом строгальных работ убедитесь в том, что инструмент достиг полной частоты вращения.

10. Держитесь на расстоянии минимум 200 мм (8 дюймов) от инструмента.

11. Перед выполнением регулировок отключите питание, выдерните шнур из розетки и подождите, пока шпиндель не остановится окончательно.

12. Не убирайте деревянные обрезки руками. При резании дерева стружка легко попадает в выемку. Очистите ее с помощью палочки.

13. Токарный инструмент нельзя установить, если его не удерживать. Инструмент может работать, только когда вы держите его.

14. Прежде чем положить рубанок на место, отключите питание. Поставьте рубанок дном вверх, чтобы нож ничего не касался.

15. Шпиндель, нож, крышку ножа необходимо заменять. Не допускайте нарушения равновесия и сокращайте время использования инструмента. Сохраните данную инструкцию.

РАБОТА С ИНСТРУМЕНТОМ.

Строгание

Во время строгания предохранитель ножа автоматически направляется вверх.

Установите нужную глубину строгания и включите инструмент.

Поставьте рубанок так, чтобы предохранитель ножа заходил на обрабатываемую деталь.

Слегка надавите вперед и передайте это давление на переднюю часть рубанка, чтобы подошва рубанка плотно прилегла ко всей поверхности, а предохранитель ножа отклонился назад.

Равномерно ведите рубанок по обрабатываемой поверхности.

Использование в качестве рубанка

Установите нужную глубину строгания и включите рубанок.

Установите переднюю часть колодки рубанка на обрабатываемую деталь и перемещайте рубанок

вдоль поверхности с равномерной скоростью подачи.

Во время строгания больших поверхностей (брусья, доски и т.п.) давление должно прилагаться к центральной части подошвы рубанка.

Не прикладывайте давление к передней или задней части подошвы рубанка.

Включение и выключение

Включение: нажмите кнопку разблокировки (2), затем нажмите на выключатель (1)

Выключение: отпустите выключатель (1)

Регулировка глубины строгания

С помощью регулировочной ручки (4) можно регулировать глубину строгания в диапазоне от 0 до 2 мм.

Вращение против часовой стрелки уменьшает глубину строгания.

Вращение по часовой стрелке увеличивает глубину строгания

Внимание!

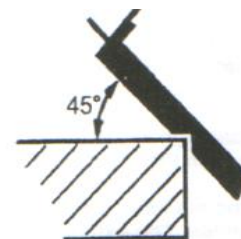
- Избыточная скорость подачи значительно снижает производительность, а также сокращает полезный срок службы ножа.
- Только острые ножи обеспечивают хорошие режущие возможности, одновременно защищая рубанок.
- Во время работы с твердыми материалами (например, твердая древесина) устанавливайте только низкую глубину строгания.
- Для получения высококачественных поверхностей работайте только на низкой скорости подачи.
- Вовремя заменяйте или затачивайте ножи. Наша программа приспособлений гарантирует соответствующее качество.

Предохранитель ножа

Встроенный предохранитель ножа позволяет поставить рубанок сразу же после использования без риска повреждения рабочей поверхности ножа.

Скашивание кромок

V-образные канавки в передней части подошвы рубанка (опорной плиты) позволяют быстро и легко снимать фаску у детали. Используйте V-образную канавку в зависимости от требуемой ширины скоса. Для этого



поставьте плоскость с V-образной канавкой на кромку обрабатываемой детали и направьте ее вдоль кромки. Во время скашивания кромок сохраняйте постоянное угловое положение (45°) и равномерную скорость подачи.

Прорезка пазов

Пазы (фальцы) можно сделать с помощью двух приспособлений: ограничителя глубины выборки пазов и параллельной направляющей. Установите параллельную направляющую и ограничитель глубины выборки пазов. Ослабьте стопорный винт и настройте нужную ширину прорезания пазов. Затяните винт. Установите нужную глубину выборки пазов с помощью ограничителя глубины выборки пазов. Строгайте, пока не будет достигнута нужная глубина выборки пазов.

ПРАВИЛА УСТАНОВКИ ЧАСТЕЙ ОБОРУДОВАНИЯ.

Замена приводного ремня

ВНИМАНИЕ! Перед выполнением каких-либо работ на станке необходимо вытащить вилку из электрической розетки.

1. Чтобы заменить приводной ремень, ослабьте винт и снимите крышку ремня (6). Снимите изношенный приводной ремень. Перед установкой нового приводного ремня тщательно уберите все загрязнения со шкива и ведущего механизма.
2. Установите новый приводной ремень на верхнюю часть ведущего механизма и, медленно поворачивая его рукой, прижмите к большому шкиву. Убедитесь в том, что приводной ремень проходит точно вдоль продольных канавок ведущего механизма и шкива. Верните крышку ремня (6) на верхнюю часть и затяните ее винтом таким образом, чтобы приводной ремень попал точно в продольные канавки ведущего механизма и шкива.

Замена ножей

ВНИМАНИЕ! Электрический рубанок должен быть выключен и отключен от сети электропитания в процессе замены ножей. Электрический рубанок оснащен двумя твердосплавными ножами. Ножи имеет двустороннюю заточку. Вы можете перевернуть нож, если одна из его сторон затупилась. Во время замены ножа рубанка рекомендуется надевать защитные перчатки, чтобы не обрезаться об острые

режущие кромки ножа рубанка.

Заменяйте оба ножа одновременно. В противном случае разбалансировка может вызвать вибрации и сократить период нормальной эксплуатации станка.

ЗАПРЕЩЕНО! Запрещается использовать тупые или поломанные ножи. Твердосплавные, двусторонне заточенные ножи не подлежат повторной заточке.

1. Отвинтите шестигранные винты при помощи специального ключа.
2. Установите небольшую деревянную палочку сбоку ножа.
3. Нажимая на деревянную палочку, выдвиньте нож.
4. Прочистите канавку для ножа от грязи и пыли.
5. Установите новый нож
6. Установите и закрутите шестигранные винты.

ТЕХНИЧЕСКОЕ ОБСЛУЖИВАНИЕ ОБОРУДОВАНИЯ.

ВНИМАНИЕ! Перед началом любых работ по обслуживанию инструмента вытащить вилку из розетки.

Предохраняйте инструмент от ударов и повышенной вибрации, а также попадания на корпусные детали масла и смазок. Периодически проверяйте крепеж. Если болты ослабли - затяните их немедленно, во избежание серьезного повреждения инструмента и получения травмы.

Периодически проверяйте шнур электропитания. Если кабель поврежден - отремонтируйте в ближайшем авторизованном сервисном центре.

Держите вентиляционные отверстия чистыми. Очищайте периодически все части инструмента от пыли и грязи. Использование некоторых средств для чистки как бензин, аммиак, и т.д. приводят к повреждению пластмассовые части. Ремонт Вашего электроинструмента поручайте только квалифицированному персоналу и только с применением оригинальных запасных частей. При износе угольных щеток инструмент автоматически отключается. Выполните замену угольных щеток. Обслуживание электроинструмента должно быть выполнено только квалифицированным персоналом уполномоченных сервисных центров. Обслуживание, выполненное неквалифицированным персоналом может стать причиной поломки инструмента и травм.

Возможные неисправности и действия по их устранению

НЕИСПРАВНОСТЬ	ПРИЧИНА	ДЕЙСТВИЯ ПО УСТРАНЕНИЮ
Рубанок не включается:	Поврежден кабель	замените кабель на новый
	Поломка переключателя «Вкл./Выкл.»	обратитесь в сервисную мастерскую
После включения рубанок издает непривычный звук, низкая скорость вращения:	Повреждение вращающихся частей электрического рубанка:	обратитесь в сервисную мастерскую
	Вы перегружаете электрический рубанок	необходимо снизить интенсивность нагрузки
В процессе работы Вы ощущаете, перегрев корпусных деталей электрического рубанка	Перегрев мотора	необходимо очистить вентиляционные отверстия от грязи и пыли, очистите корпус от попавших в него пыли и стружек
	ножи затупились	замените их на новые
	вы перегружаете электрический рубанок	необходимо снизить интенсивность нагрузки
	недостаточность смазки	обратитесь в сервисный центр
Мотор работает, ножи не вращаются	Изношен ремень	замените его на новый
Вы наблюдаете чрезмерное искрение в вентиляционных отверстиях	Изношены щётки	замените их на новые

ГАРАНТИЙНОЕ ОБЯЗАТЕЛЬСТВО.

На электроинструмент распространяется гарантия, согласно сроку, указанному в гарантийном талоне. Вы можете ознакомиться с правилами гарантийного обслуживания в гарантийном талоне, прилагаемом к инструкции по эксплуатации.

СРОК СЛУЖБЫ.

Срок службы изделия составляет 5 лет. Указанный срок службы действителен при соблюдении потребителем требований настоящего руководства. При полной выработке ресурса инструмента, его необходимо утилизировать в соответствии с установленными правилами в РФ.
ЗАПРЕЩЕНО применение инструмента не по назначению!

ПЕРЕЧЕНЬ КРИТИЧЕСКИХ ОТКАЗОВ И ОШИБОЧНЫЕ ДЕЙСТВИЯ ПЕРСОНАЛА ИЛИ ПОЛЬЗОВАТЕЛЯ.

Не использовать с поврежденной рукояткой или не использовать при появлении дыма непосредственно из корпуса изделия. Не использовать с перебитым или оголенным электрическим кабелем. Не использовать на открытом пространстве во время дождя (в распыляемой воде). Не включать при попадании воды в корпус. Не использовать при сильном искрении. Не использовать при появлении сильной вибрации.

КРИТЕРИЙ ПРЕДЕЛЬНЫХ СОСТОЯНИЙ.

Перетёрт или повреждён электрический кабель. Поврежден корпус изделия.

ДЕЙСТВИЯ ПЕРСОНАЛА В СЛУЧАЕ ИНЦИДЕНТА, КРИТИЧЕСКОГО ОТКАЗА ИЛИ АВАРИИ.

При возникновении инцидента или аварии следует незамедлительно остановить работу с инструментом, обесточить, обратиться в сервисную службу, действовать по указаниям службы сервиса, если таковые

поступили, и не допускать людей к работе с инструментом.

ХРАНЕНИЕ.

Необходимо хранить в сухом месте. Необходимо хранить вдали от источников повышенных температур и воздействия солнечных лучей. При хранении необходимо избегать резкого перепада температур. Хранение без упаковки не допускается. Подробные требования к условиям хранения смотрите в ГОСТ 15150 (Условие 1).

ТРАНСПОРТИРОВКА.

Категорически не допускается падение и любые механические воздействия на упаковку при транспортировке. При разгрузке и погрузке не допускается использование любого вида техники, работающей по принципу зажима упаковки. Подробные требования к условиям транспортировки смотрите в ГОСТ15150 (Условие 5).

УТИЛИЗАЦИЯ.



Отслужившие свой срок электроинструменты, принадлежности и упаковку следует сдавать на экологически чистую рекуперацию отходов. Не выбрасывайте электроинструменты в бытовой мусор!

ЗНАЧЕНИЕ ШУМА И ВИБРАЦИИ.

Типичный уровень взвешенного звукового давления (A), измеренный в соответствии с EN60745:

Уровень звукового давления (LpA): 93 дБ (A). Уровень звуковой мощности (LWA): 104 дБ (A)

Погрешность (K): 3 дБ(A). Используйте средства защиты слуха.

Вибрация.

Общий уровень вибрации (векторная сумма по трем координатам), определенный в соответствии с EN60745: Распространение вибрации (ah,AG): 10,8 м/с² . Погрешность (K): 1,5 м/с².

ИНФОРМАЦИЯ ДЛЯ ПОКУПАТЕЛЯ.

Сертификат соответствия: № ЕАЭС RU С-СН.ПФ02.В.03146/20 Серия RU № 0285973, срок действия: с 10.12.2020 г. по 09.12.2025 г. Выдан Органом по сертификации Общества с ограниченной ответственностью «ПРОФИТ», 109044, Россия, г. Москва, ул. Николоямская, д. 45, стр.2. Регистрационный номер аттестата аккредитации RA.RU.11ПФ02 от 04.07.2016. Изготовлено в соответствии с директивами: 2014/35/EU Низковольтное оборудование, 2014/30/EU Электромагнитная совместимость, 2006/42/ЕС Машины и механизмы. Соответствует техническим регламентам: ТР ТС 010/2011 «О безопасности машин и оборудования», ТР ТС 020/2011 «Электромагнитная совместимость технических средств», ТР ТС 004/2011 «О безопасности низковольтного оборудования» Соответствует ТР ЕАЭС 0037/2016 «Об ограничении использования определенных опасных вредных веществ в электрическом и электронном оборудовании». Декларация о соответствии ЕАЭС N RU Д-СН.НА96.В.01918/20, срок действия от 11.12.2020 по 10.12.2025, выдана Испытательным центром «CERTIFICATION GROUP» ООО «Трансконсалтинг»

Страна изготовления: КНР.

Производитель (завод-изготовитель): AWLOP TRADING CO LTD, Адрес: Китай, г. Нингбо, ул. Лантень 201, Модерн таймз А2, блок 16/F.

Уполномоченный представитель сервиса: ООО «Сервисный центр Штурм». Адрес места нахождения: Россия, 140143, Московская область, Раменский район, пос. Родники, ул. Трудовая, д.10, пом.1. Телефон горячей линии: 8 800 775 5060.

Импортер: ООО «СМАРТТУЛЗ». Адрес: Россия, 115054, Москва, ул. Б. Пионерская, д. 15, корп. 1, пом. 2, оф. 2Л. Телефон горячей линии: 8 800 775 5060.

Дата производства указана в 10-значном серийном номере инструмента, нанесенного на его корпус: 1-я и 2-я цифра обозначает год, например, «4» обозначает, что изделие произведено в 2014 году. 4-я и 3 я цифры обозначают номер месяца в году производства, например, «05» - май. Дата изготовления также указана на упаковке.

ГАРАНТИЙНЫЙ ТАЛОН

Наименование изделия и модель РБ-860

Наименование торговой организации _____

Рубанок электрический

Серийный номер _____

Дата продажи _____

ГАРАНТИЙНЫЕ УСЛОВИЯ

МП. _____

Стандартная гарантия

Стандартный гарантийный срок исчисляется со дня продажи согласно таблице, в Приложении №1 только при безусловно бытовом использовании инструмента для личных нужд. Срок гарантии на аккумуляторы составляет 1 год с даты продажи и 2 года с даты производства товара (дата производства указана в серийном номере и на упаковке изделия).

Таблица гарантийных сроков. (Приложение№ 1).

БРЕНД	ГАРАНТИЯ	
	СТАНДАРТНАЯ	РАСШИРЕННАЯ
Sturm! , Энергомаш гарант		
электроинструмент	14 месяцев	36 месяцев*
сезонный электро- и бензоинструмент*	14 месяцев	нет
уровни лазерные, дальномеры лазерные	1 год	нет
Союз, Энергомаш		
электроинструмент	14 месяцев	нет
сезонный электро- и бензоинструмент*	14 месяцев	нет
Sturm! серия P		
электроинструмент, бензоинструмент	25 месяцев	нет
сезонный электро- и бензоинструмент*	14 месяцев	нет

*бензогенератор, газонокосилка, бензопила, виброплита, снегоуборщик, культиватор, мотоблок, мотобур, тепловая техника, мотопопла, триммер, опрыскиватель, мойка высокого давления, двигатель внутреннего сгорания, сварочный аппарат и сварочная маска, пылесос садовый, воздуходувки бензиновые, компрессор, насос и насосная станция, бетономеситель, бетономол, зернодробилка и тл.

36
мес

Расширенная гарантия

Расширенный гарантийный срок на электроинструменты предоставляется до 36 месяцев, согласно таблице, Приложение №1, при бытовом использовании, для работ, не связанных с профессиональной деятельностью в условиях нагрузок средней, высокой интенсивности промышленных работ, сверхтяжелых нагрузок, а также при условии

регистрации на сайте: www.sturmtools.ru в течении двух недель, с даты покупки изделия. Регистрация возможна только после подтверждения покупателем согласия на сохранение личных данных, запрашиваемых в процессе регистрации. Сроки гарантии на конкретную модель, необходимо смотреть на сайте производителя www.sturmtools.ru. Срок гарантии продлевается на время нахождения изделия в гарантийном ремонте. Замена неисправных деталей инструмента в период гарантийного срока не устанавливает нового гарантийного срока на инструмент или на замененные детали.

Гарантийные условия составлены на основе действующего законодательства РФ: Федерального Закона РФ «О защите прав потребителей» Закон РФ от 07.02.1992 N 2300-1 (ред. от 18.07.2019) и ч. II ст. 454-491 Гражданского кодекса РФ.

Данной гарантией предусматривается бесплатный ремонт или замена дефектных запасных частей в гарантийный период. Гарантия не распространяется на компоненты, подверженные нормальному износу и разрушению.

Данная гарантия не предусматривает удовлетворение дополнительных претензий, а именно, изготовитель не берет на себя обязательство по возмещению прямого или косвенного ущерба, убытков или затрат, понесенных вследствие использования или неиспользования инструмента в каких бы то ни было целях.

Порядок начала исчисления гарантийного срока производится в соответствии со статьей 19 Закон РФ «О защите прав потребителей». Для подтверждения даты покупки инструмента при гарантийном ремонте или предъявлении иных предусмотренных законом требований, необходимо полностью оформить гарантийный талон (с датой и штампом торгующей организации) и сохранить документы о покупке (чек, квитанцию, иные документы, подтверждающие дату и место покупки). В случае незаполненного гарантийного талона срок гарантии начинается с даты производства.

Наличие заводской маркировочной таблички с



Актуальная информация об Авторизованных Сервисных Центрах размещена на: www.sturmtools.ru/service/
Или по телефону: Для Москвы и Области +7 (495) 627-57-97 Для всех регионов +7 (800) 775-50-60



серийного номера на приборе обязательно. Удаление таблички или стирание серийного номера ведет к обезличению прибора и утрате гарантии.

Для установления гарантийного случая техническое освидетельствование инструмента производится только в полномочных сервисных центрах. Список указан в настоящем талоне или на сайте www.sturmtools.ru. Решение о необходимости полной замены инструмента или проведения гарантийного ремонта остается за службами сервиса.

Изготовитель не несет ответственность за неисправности инструмента, если сервисной службой будет доказано, что они возникли после передачи прибора потребителю в следствии нарушений им правил использования по назначению, правил транспортировки, хранения, воздействия третьих лиц, непреодолимой силы (пожара, природной катастрофы и т.п.), воздействий иных посторонних факторов и при нарушении пользователем технических требований инструкции по эксплуатации, в том числе нестability параметров электростойкости, установленных ГОСТ 13109-97, либо низкого качества масел и топлива для бензоинструмента.

Гарантийные обязательства не распространяются в следующих случаях.

1. При попытках самостоятельного ремонта или модификации инструмента.
2. На повреждения, возникшие при применении инструмента не по назначению или при работе с нагрузками, превышающими конструктивные возможности инструмента.
3. Нарушение пользователем требований инструкции по эксплуатации, ненадлежащее хранение и обслуживание.
4. На дефекты и повреждения бензоинструмента, возникшие в результате применения неправильно приготовленной или некачественной топливной смеси.
5. Незначительное отклонение от заявленных свойств инструмента, не влияющее на его ценность и возможность использования по назначению.
6. На недостатки вышедших из строя вследствие нормального износа, деталей, комплектующих и сменных приспособлений.
7. На недостатки, возникшие вследствие эксплуатации неисправного инструмента.
8. При попытках проведения не полномочными лицами или организациями технического обслуживания, регулировок и ремонта инструмента.
9. При наличии механических повреждений, дефектов, вызванных действием агрессивных сред и высоких температур, повышенной влажности, коррозии, вызванных сильным загрязнением, попаданием в инструмент инородных тел, воды и грязи. Механические повреждения (трещины, сколы, повреждение шнуров электропитания и т.д.)
10. При неисправностях, возникших вследствие перегрузки, а также вследствие несоответствия технических параметров инструмента и питающей электростойкости.
11. При неисправностях, возникших вследствие естественного или эксплуатационного износа деталей (источников питания, ламп, ступов, направляющих роликов, ведущих звездочек, ручных стартеров, шестерней привода масляных насосов, храповых колес и механизмов, фильтров, лент тормоза, барабанов и шнуров стартера, пружин и колодок сцепления); быстро изнашивающихся деталей и комплектующих (угольных щеток, свечей зажигания, приводных ремней и колес, резиновых уплотнителей, смазки, защитных кожухов, поджигающих электродов, термолар; сменных приспособлений (пилок, ножей, дисков, гаек и фланцев крепления, триммерных головок, шин и цепей, звездочек, форсунок, болтов, сварочных наконечников, шлангов, пистолетов и насадок для моек ВД).
12. На профилактическое обслуживание (регулировка, чистка, смазка, промывка и

прочий уход) и расходные материалы.

13. В случае замены или потери каких-либо деталей.

14. Неисправности инструмента, возникшие вследствие использования не оригинальных запасных частей и комплектующих «Sturm!», «Союз», «Энергомаш», «Энергомаш Гарант».

Изготовитель оставляет за собой право по его единственному усмотрению расширить свои гарантийные обязательства по сравнению с требованиями законодательства и обязательствами, указанными в настоящем документе.

Замена неисправных деталей инструмента в период гарантийного срока не устанавливает нового гарантийного срока на инструмент или на замененные детали.

Изготовитель ограничивает ответственность по настоящей гарантии указанными в настоящем документе обязательствами, если иное не определено законом.

Инструмент предоставляется в ремонт в чистом виде, в комплекте с рабочими сменными приспособлениями и элементами их крепления, а также с информацией, какой тип масла был залит в бензоинструмент в процессе эксплуатации (минеральное или синтетическое).

При заключении договора купли-продажи инструмента, указанного в настоящем гарантийном талоне, Покупатель был ознакомлен:

1. С обозначением стандартов, обязательным требованиям которых должен соответствовать инструмент.
 2. С сертификатом соответствия на инструмент.
 3. С гарантийным сроком, сроком службы, сроком годности и моторесурсом на инструмент, а также со сведениями о необходимых действиях Покупателя по истечении указанных сроков и возможных последствий в случае невыполнения таких действий, если товар по истечении указанных сроков представляет опасность для жизни, здоровья и имущества потребителя или окружающих, или становится непригодным для использования по назначению.
 4. С правилами эффективной и безопасной эксплуатации, хранения, транспортировки и утилизации приобретаемого инструмента. Данные правила Покупателю понятны. Покупатель обязуется ознакомиться с этими правилами лиц, которые будут непосредственно эксплуатировать приобретаемый товар.
- При заключении договора купли-продажи инструмента, указанного в настоящем гарантийном талоне Покупатель признал, что приобретаемый им инструмент соответствует конкретным целям, для которых приобретается данный инструмент, а также соответствует стандартным требованиям, предъявляемым к товару такого рода и пригоден для использования по назначению.

При заключении договора купли-продажи инструмента, указанного в настоящем гарантийном талоне, продавец передал, а Покупатель получил руководство по эксплуатации и гарантийный талон на приобретаемый товар на русском языке.

Товар получен в исправном состоянии в полной комплектации, указанной в руководстве по эксплуатации (инструкции), проверен продавцом в моем присутствии и мной лично. На момент продажи видимых повреждений не обнаружено (царапины, вмятины, трещины на корпусе и прочие внешние недостатки).

Претензий по качеству и работоспособности товара не имею. С условиями гарантийного обслуживания ознакомлен и согласен.

Подпись владельца _____

ГАРАНТИЙНЫЙ ТАЛОН

Дата продажи

РБ-860 Рубанок электрический

Серийный номер

Вид поломки

Дата приемки

Телефон клиента

Дата возврата клиенту

Штамп мастерской

ФИО и Подпись клиента

МП.

ГАРАНТИЙНЫЙ ТАЛОН

Дата продажи

РБ-860 Рубанок электрический

Серийный номер

Вид поломки

Дата приемки

Телефон клиента

Дата возврата клиенту

Штамп мастерской

ФИО и Подпись клиента

МП.

ГАРАНТИЙНЫЙ ТАЛОН

Дата продажи

РБ-860 Рубанок электрический

Серийный номер

Вид поломки

Дата приемки

Телефон клиента

Дата возврата клиенту

Штамп мастерской

ФИО и Подпись клиента

МП.



Актуальная информация об Авторизованных
Сервисных Центрах размещена на:
www.stumttools.ru/service/

Или по телефону:

Для Москвы и Области **+7 (495) 627-57-97**

Для всех регионов **+7 (800) 775-50-60**



Актуальная информация об Авторизованных
Сервисных Центрах размещена на:
www.stumttools.ru/service/

Или по телефону:

Для Москвы и Области **+7 (495) 627-57-97**

Для всех регионов **+7 (800) 775-50-60**



Актуальная информация об Авторизованных
Сервисных Центрах размещена на:
www.stumttools.ru/service/

Или по телефону:

Для Москвы и Области **+7 (495) 627-57-97**

Для всех регионов **+7 (800) 775-50-60**

ГАРАНТИЙНЫЙ ТАЛОН

Дата продажи
Модель

РБ-860 Рубанок электрический

Серийный номер

Вид поломки

Дата приеми

Телефон клиента

Дата возврата клиенту

Штамп мастерской

ФИО и Подпись клиента

МП.

ГАРАНТИЙНЫЙ ТАЛОН

Дата продажи
Модель

РБ-860 Рубанок электрический

Серийный номер

Вид поломки

Дата приеми

Телефон клиента

Дата возврата клиенту

Штамп мастерской

ФИО и Подпись клиента

МП.

ГАРАНТИЙНЫЙ ТАЛОН

Дата продажи
Модель

РБ-860 Рубанок электрический

Серийный номер

Вид поломки

Дата приеми

Телефон клиента

Дата возврата клиенту

Штамп мастерской

ФИО и Подпись клиента

МП.



Актуальная информация об Авторизованных
Сервисных Центрах размещена на:
www.stumttools.ru/service/

Или по телефону:

Для Москвы и Области **+7 (495) 627-57-97**

Для всех регионов **+7 (800) 775-50-60**



Актуальная информация об Авторизованных
Сервисных Центрах размещена на:
www.stumttools.ru/service/

Или по телефону:

Для Москвы и Области **+7 (495) 627-57-97**

Для всех регионов **+7 (800) 775-50-60**



Актуальная информация об Авторизованных
Сервисных Центрах размещена на:
www.stumttools.ru/service/

Или по телефону:

Для Москвы и Области **+7 (495) 627-57-97**

Для всех регионов **+7 (800) 775-50-60**

